

# CLEANLINE DISPENSER

## 846/847

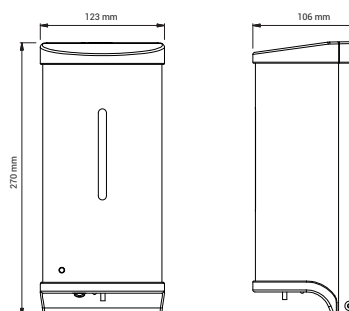
Berøringsfri  
Til skumsæbe/flydende sæbe/desinfektionsmiddel  
2 års garanti



CleanLine berøringsfri dispenser til flydende sæbe/desinfektionsmiddel eller skumsæbe har et smart, cylinderformet design.

### Tekniske data

<b>Type</b>	<b>CLEANLINE DISPENSER</b> Prod. No.: 846, 847  Berøringsfri dispenser til skumsæbe / flydende sæbe/desinfektionsmiddel
<b>Mål</b>	H: 270 mm x B: 122 mm x D: 106 mm
<b>Materiale</b>	Rustfrit stål og plastik
<b>Batteridrevet</b>	4 stk. 1,5 V alkaline batterier type AA
<b>Strømtilslutning</b>	Mulighed for strømtilslutning via ekstern transformator
<b>Vikositet</b>	846: 1 cP 847: 1-3000 cP
<b>Kapacitet</b>	800 ml skumsæbe eller flydende sæbe/desinfektionsmiddel = ca. 1.000-1.300 doseringer skumsæbe. = ca. 500-800 doseringer sæbe/desinfektionsmiddel
<b>Nettovægt</b>	0,7 kg
<b>Udbudstekst</b>	Berøringsfri dispenser til skumsæbe/flydende sæbe / desinfektionsmiddel. Kabinet i børstet, rustfrit stål. Kapacitet: 800 ml. Batteridrevet. Nettovægt: 0,7 kg. H: 270 mm x B: 122 mm x D: 106 mm



### Anvendelse

CleanLine dispenseren er udført i børstet, rustfrit stål med top og bund af plastik. Designet er enkelt og passer ind i alle typer toiletmiljøer.

### Referencer

Kontor og administration, shopping centre, restaurationer, hoteller, lufthavne, sportsfaciliteter og svømmehaller, skoler, offentlige institutioner og kulturhuse.

### Standardfarver

Prod. No.: 846, børstet, rustfrit stål med top/bund i grå plast.  
Prod. No.: 847, børstet, rustfrit stål med top/bund i sort plast.

### Aktivering

Dosering sker, når en hånd holdes ind under doseringsdysen i en afstand på ca. 5 cm. En blå lysindikator aktiveres, når hånden er registreret af dispenserens sensor, og dosering igangsættes. Der doseres kun én gang. Dispenseren kan kun åbnes med en speciel nøgle, som medfølger ved levering. Doseringsdysen – der doseres kun én gang pr. aktivering.

### Strømtilslutning

6 Vdc transformer til 230V.

### Installation

Vægmontering.